

# 小型限位开关 D4C

商品信息	商品选择	200
	共通注意事项	214
	技术指南	709
	用语说明	759

开关/  
液位设备

液位设备

微动开关

限位开关

按钮开关

拨码/拨动开关/  
轻触式开关/  
船型开关

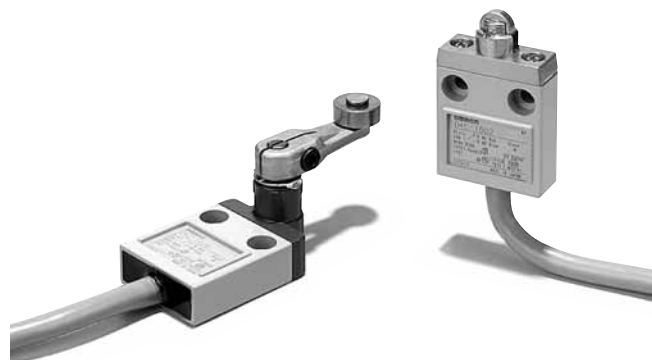
数字显示  
单元

技术指南

## 超小·超薄·高度密封性的小型限位开关



- 已通过EN(TÜV)、UL、CSA、CCC规格认证。  
(关于认证产品,请另外垂询)
- 符合IEC的IP67的高度密封性。
- 柱塞部位为密封垫·膜片、  
内置开关部位为保护盖和3重密封结构。
- 标准为3m、5m软线。  
另外带UL、CSA规格认证标记的产品也已经系列化。
- 柱塞型可多联安装。
- 带LED显示灯(红色)的产品也已系列化,便于动作时确认  
(标准为不动作时灯亮)。
- VCTF耐油软线规格为CE标记对应产品。  
(但仅适用于标准型)。



请参见234~235页「请正确使用」和214页「限位开关 共通注意事项」。

### 型号构成

#### 型号标准

##### 标准型

D4C- \_ \_ \_ \_

#### 电气额定值

- 1: AC250V 5A、DC30V 4A
- 2: AC125V 5A (带有LED显示灯)
- 3: DC30V 4A (带有LED显示灯)
- 4: AC125V 0.1A、DC30V 0.1A
- 5: AC125V 0.1A (带有LED显示灯)
- 6: DC30V 0.1A (带有LED显示灯)

#### 电缆规格

- |             |    |
|-------------|----|
| 2: VCTF耐油软线 | 3m |
| 3: VCTF耐油软线 | 5m |
| 4: VCTF     | 3m |
| 5: VCTF     | 5m |
| 6: SJT(O)   | 3m |
| 7: SJT(O)   | 5m |

#### 传动的种类

- 01: 针状柱塞型
- 02: 滚珠柱塞型
- 03: 横向滚珠柱塞型
- 20: 滚珠摆杆型
- 24: 滚珠摆杆型 (高灵敏度型)
- 31: 密封式针状柱塞型
- 32: 密封式滚珠柱塞型
- 33: 密封式横向滚珠型
- 50: 塑料杆型
- 60: 中心滚珠摆杆型

#### 预制线型

D4C- \_ 0 \_ \_ \_ \_

#### 电气额定值

- 1: AC125V 1A、DC30V 1A
- 2: AC125V 1A (带有动作显示灯)
- 3: DC30V 1A (带有动作显示灯)

#### 传动的种类

- 01: 针状柱塞型
- 02: 滚珠柱塞型
- 31: 密封式针状柱塞型
- 32: 密封式滚珠柱塞型
- 24: 滚珠摆杆型 (高灵敏度型)

#### 配线规格

- DK1EJ: 预制线型 (3芯: DC规格)  
AK1EJ: 预制线型 (4芯: AC规格)  
MIJ: ASI装置对应连接器型  
(2芯: NO配线)

#### 电缆长度

(MIJ型时请垂询)

03: 0.3m

#### 配线规格

内置开关	连接器
COM	3
NC	2
NO	4

#### 耐候性型

D4C- \_ \_ \_ \_ -P

#### 电气额定值

- 1: AC250V 5A、DC30V 4A
- 2: AC125V 5A (带有LED显示灯)
- 3: DC30V 4A (带有LED显示灯)
- 4: AC125V 0.1A、DC30V 0.1A

#### 电缆规格

- 2: VCTF耐油软线 3m
- 3: VCTF耐油软线 5m

#### 传动的种类









- 20: 滚珠摆杆型
- 24: 滚珠摆杆型 (高灵敏度型)
- 27: 可调式滚珠摆杆型
- 29: 可调式棒式摆杆型

#### 结构

P: 耐候性型

## 种类

本体  
无动作显示灯

传动的种类	额定值 软线 软线长度 (m)	标准型			微小负载型		
		AC250V 5A、DC30V 4A			AC125V 0.1A、DC30V 0.1A		
		VCTF耐油软线 *1 型号	VCTF *2 型号	SJT(O) *3 型号	VCTF耐油软线 *1 型号	VCTF *2 型号	
针状柱塞型		3	D4C-1201	D4C-1401	D4C-1601	D4C-4201	D4C-4401
		5	D4C-1301	D4C-1501	D4C-1701	D4C-4301	D4C-4501
滚珠柱塞型		3	D4C-1202	D4C-1402	D4C-1602	D4C-4202	D4C-4402
		5	D4C-1302	D4C-1502	D4C-1702	D4C-4302	D4C-4502
横向滚珠 柱塞型		3	D4C-1203	D4C-1403	D4C-1603	D4C-4203	D4C-4403
		5	D4C-1303	D4C-1503	D4C-1703	D4C-4303	D4C-4503
滚珠摆杆型		3	D4C-1220	D4C-1420	D4C-1620	D4C-4220	D4C-4420
		5	D4C-1320	D4C-1520	D4C-1720	D4C-4320	D4C-4520
滚珠摆杆型 高灵敏度型		3	D4C-1224	D4C-1424	D4C-1624	D4C-4224	D4C-4424
		5	D4C-1324	D4C-1524	D4C-1724	D4C-4324	D4C-4524
密封式针 状柱塞型		3	D4C-1231	D4C-1431	D4C-1631	D4C-4231	D4C-4431
		5	D4C-1331	D4C-1531	D4C-1731	D4C-4331	D4C-4531
密封式滚 珠柱塞型		3	D4C-1232	D4C-1432	D4C-1632	D4C-4232	D4C-4432
		5	D4C-1332	D4C-1532	D4C-1732	D4C-4332	D4C-4532
密封式横 向滚珠 柱塞型		3	D4C-1233	D4C-1433	D4C-1633	D4C-4233	D4C-4433
		5	D4C-1333	D4C-1533	D4C-1733	D4C-4333	D4C-4533
塑料杆型		3	D4C-1250	D4C-1450	D4C-1650	D4C-4250	D4C-4450
		5	D4C-1350	D4C-1550	D4C-1750	D4C-4350	D4C-4550
中心滚珠 摆杆型		3	D4C-1260	D4C-1460	D4C-1660	D4C-4260	D4C-4460
		5	D4C-1360	D4C-1560	D4C-1760	D4C-4360	D4C-4560

注1. 另外还备有耐粘性油规格（带抽油孔）。（限于柱塞型）

关于型号，请参考下面的例子。

（例）D4C-1202 D4C-1202-M

注2. 还备有可调式滚珠摆杆型，请另外垂询。

\*1. 耐油性出众的塑料绝缘软线，为EN/IEC规格认证产品。

\*2. 一般的塑料绝缘软线，为EN/IEC规格认证产品。

\*3. 软线为SJT(O)（UL、CSA规格认证软线）的类型为通过UL、CSA规格订证机种。

开关/  
液位设备

液位设备

微动开关











限位开关

按钮开关

拨码/拨动开关/  
轻触式开关/  
船型开关数字显示  
单元

技术指南

## 有动作显示灯(红色)(标准型)

传动的种类	额定值 软线 软线长度 (m)	AC125V 5A		DC30V 4A		
		VCTF耐油软线 *1	VCTF *2	VCTF耐油软线 *1	VCTF *2	
		型号	型号	型号	型号	
针状柱塞型		3	D4C-2201	D4C-2401	D4C-3201	D4C-3401
		5	D4C-2301	D4C-2501	D4C-3301	D4C-3501
滚珠柱塞型		3	D4C-2202	D4C-2402	D4C-3202	D4C-3402
		5	D4C-2302	D4C-2502	D4C-3302	D4C-3502
限位设备 横向滚珠 柱塞型		3	D4C-2203	D4C-2403	D4C-3203	D4C-3403
		5	D4C-2303	D4C-2503	D4C-3303	D4C-3503
微动开关 滚珠摆杆型		3	D4C-2220	D4C-2420	D4C-3220	D4C-3420
		5	D4C-2320	D4C-2520	D4C-3320	D4C-3520
限位开关 滚珠摆杆型 高灵敏度型		3	D4C-2224	D4C-2424	D4C-3224	D4C-3424
		5	D4C-2324	D4C-2524	D4C-3324	D4C-3524
按钮开关 密封式针 状柱塞型		3	D4C-2231	D4C-2431	D4C-3231	D4C-3431
		5	D4C-2331	D4C-2531	D4C-3331	D4C-3531
拨码/拨动开关/ 轻触式开关/ 船型开关 数字显示 单元		3	D4C-2232	D4C-2432	D4C-3232	D4C-3432
		5	D4C-2332	D4C-2532	D4C-3332	D4C-3532
密封式横向 滚珠柱塞型		3	D4C-2233	D4C-2433	D4C-3233	D4C-3433
		5	D4C-2333	D4C-2533	D4C-3333	D4C-3533
技术指南 塑料杆型		3	D4C-2250	D4C-2450	D4C-3250	D4C-3450
		5	D4C-2350	D4C-2550	D4C-3350	D4C-3550
中心滚珠摆杆型		3	D4C-2260	D4C-2460	D4C-3260	D4C-3460
		5	D4C-2360	D4C-2560	D4C-3360	D4C-3560

注. 关于国际规格认证产品请另外垂询。

\*1. 耐油性出众的乙烯橡胶绝缘软线, 为EN/IEC认证产品。

\*2. 一般的乙烯橡胶绝缘软线, 为EN/IEC认证产品。






有动作显示灯(微小负载型)

传动的种类	额定值 软线 软线长 度(m)	AC125V 0.1A		DC30V 0.1A	
		VCTF耐油软线 *		VCTF耐油软线 *	
		型号		型号	
针状柱塞型 	3	D4C-5201	D4C-6201		
	5	D4C-5301	D4C-6301		
滚珠柱塞型 	3	D4C-5202	D4C-6202		
	5	D4C-5302	D4C-6302		
横向滚珠 柱塞型 	3	D4C-5203	D4C-6203		
	5	D4C-5303	D4C-6303		
滚珠摆杆型 	3	D4C-5220	D4C-6220		
	5	D4C-5320	D4C-6320		
滚珠摆杆型 高灵敏度型 	3	D4C-5224	D4C-6224		
	5	D4C-5324	D4C-6324		
密封式针 状柱塞型 	3	—	D4C-6231		
	5	—	D4C-6331		
密封式滚 珠柱塞型 	3	D4C-5232	D4C-6232		
	5	D4C-5332	D4C-6332		
密封式横向 滚珠柱塞型 	3	—	D4C-6233		
	5	—	D4C-6333		
塑料杆型 	3	D4C-5250	D4C-6250		
	5	D4C-5350	D4C-6350		

注: 关于国际规格认证产品请另外垂询。

\* 耐油性出众的乙烯橡胶绝缘软线, 为EN/IEC认证产品。

预置线 (使用耐油软线)

传动杆的种类	额定值 动作显示灯	AC125V 1A		DC30V 1A	
		无	有	无	有
		针状柱塞型 	D4C-1001-AK1EJ	D4C-2001-AK1EJ	D4C-1001-DK1EJ
滚珠式柱塞型 	D4C-1002-AK1EJ	D4C-2002-AK1EJ	D4C-1002-DK1EJ	D4C-3002-DK1EJ	
密封式针状柱塞型 	D4C-1031-AK1EJ	D4C-2031-AK1EJ	D4C-1031-DK1EJ	D4C-3031-DK1EJ	
密封式滚珠柱塞型 	D4C-1032-AK1EJ	D4C-2032-AK1EJ	D4C-1032-DK1EJ	D4C-3032-DK1EJ	
滚珠摆杆型 高灵敏度型 	D4C-1024-AK1EJ	D4C-2024-AK1EJ	D4C-1024-DK1EJ	D4C-3024-DK1EJ	

注1. 上表 中为软线的长度。

(例) 30cm : D4C-1001-AK1EJ03

注2. 也有.M1J型。详情请来电询问。

注3. 也有特殊规格没有被列入上表中。

开关/  
液位设备

液位设备

微动开关

限位开关

按钮开关

拨码/拨动开关/  
轻触式开关/  
船型开关

数字显示  
单元

技术指南

耐候性型

传动的种类	动作显示灯 额定值	软线长度 (m)	无动作显示灯		有动作显示灯	
			标准型	微型	标准型	
			AC250V 5A DC 30V 4A	AC125V 0.1A DC 30V 0.1A	AC125V 5A	DC30V 4A
			型号	型号	型号	型号
滚珠摆杆型		3	D4C-1220-P	D4C-4220-P	D4C-2220-P	D4C-3220-P
		5	D4C-1320-P	—	—	—
滚珠摆杆型 高灵敏度型		3	D4C-1224-P	D4C-4224-P	D4C-2224-P	D4C-3224-P
		5	D4C-1324-P	D4C-4324-P	D4C-2324-P	D4C-3324-P
可调式滚珠摆杆型		3	D4C-1227-P	D4C-4227-P	D4C-2227-P	D4C-3227-P
		5	D4C-1327-P	D4C-4327-P	D4C-2327-P	D4C-3327-P
可调式棒式摆杆型		3	D4C-1229-P	D4C-4229-P	—	D4C-3229-P
		5	D4C-1329-P	—	D4C-2329-P	D4C-3329-P

注. 为提高耐环境性能, 使用了硅橡胶, 硅橡胶可能产生硅气体 (常温下也会产生, 随着温度升高产生量会增加)。这种气体通过电弧能量反应, 会生成氧化硅 (SiO<sub>2</sub>)。氧化硅 (SiO<sub>2</sub>) 积累在接点上, 容易导致接触障碍。使用时, 请务必在实际使用条件 (包括环境、动作) 下进行评价, 确认性能上没有问题后再进行使用。

专用安装板 (另售)

在原来使用了WL的设备、装置上安装专用板, 不用改变挡块和凸轮就可以替换为D4C。

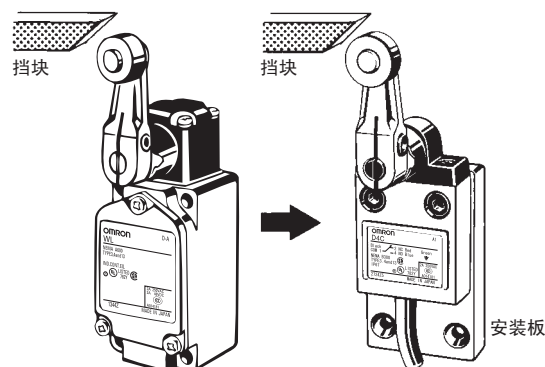
可替换机种一览

WL (驱动杆种类)	D4C (驱动杆种类)	板的型号
WLD WL01D (顶部柱塞型)	→ D4C- 01 (柱塞型)	D4C-P001
WLD2 WL01D2 (顶部滚珠柱塞型)	→ D4C- 02 (滚珠柱塞型)	D4C-P002
WLCA2 WL01CA2 (滚珠摆杆型)	→ D4C- 20/ 24 (滚珠摆杆型)	D4C-P020

注. 上述WL中WL01 是微小负载型。

替换举例

(挡块的位置不变就可以使用)



单个零件

头部、驱动杆

驱动杆的种类	头部型号 (带驱动杆的头部型号)	驱动杆型号
针状柱塞型	D4C-0001	—
滚珠柱塞型	D4C-0002	—
横向滚珠柱塞型	D4C-0003	—
滚珠摆杆型	D4C-0020	WL-1A100
滚珠摆杆型 (耐候性型)	D4C-0020-P	WL-1A100P1
滚珠摆杆型	D4C-0024	WL-1A100
可调式滚珠摆杆型	D4C-0027	HL-1HPA320
可调式棒式摆杆型	D4C-0029	HL-1HPA500
密封式针状柱塞型	D4C-0031	—
密封式滚珠柱塞型	D4C-0032	—
密封式横向滚珠柱塞型	D4C-0033	—
塑料杆型	D4C-0050	—
中心滚珠摆杆型	D4C-0060	—

注1. 头部的型号为D4C-00。

(中请填写传动器种类)。

注2. 柱塞型、塑料杆型、中心滚珠型为仅头部型号 (带驱动器) 的订货。

额定值/性能

国外认证规格

认证机构	规格名	文件号
TÜVReinland	EN60947-5-1	B03 08 39656 056 *1 B03 08 39656 057 *2
UL	UL508	E76675 *3
CSA	CSA C22.2 No.14	LR45746 *3
CCC(CQC)	GB14048.5	2003010305077626 *4

- \* 1. 仅VCF耐油软线型通过认证。  
(仅适用于标准型和223~225页中记载的产品)
- \* 2. 仅预制线连接器通过认证。
- \* 3. 仅SJT(O)软线型。  
(仅适用于标准型和223~225页中记载的产品)
- \* 4. 请向欧姆龙公司查询。

额定值  
标准型

额定电压 (V)	非感性负载(A)				感性负载(A)			
	阻性负载		灯负载		感性负载		电动机负载	
	常闭	常开	常闭	常开	常闭	常开	常闭	常开
AC125 250	5(0.1) 5		1.5 1	0.7 0.5	3 2		2.5 1.5	1.3 0.8
DC 8 14 30 125 250	5(0.1) 5(0.1) 4(0.1) 0.4 0.2		2 2 2 0.05 0.03		5 4 3	4 4 3	3 3 3 0.05 0.03	

浪涌 电流	常闭	最大20A
	常开	最大10A

- 注1. 左边数值表示稳定电流。
- 注2. 感性负载为功率因数0.4以上(交流),时间常数为7ms以下(直流)时的负载。
- 注3. 灯负载为有10倍的浪涌电流时的负载。
- 注4. 电动机负载为有6倍的浪涌电流时的负载。
- 注5. (0.1)为微小负载型的额定值。

预制线型

额定电压 (V)	非感性负载(A)				感性负载(A)			
	阻性负载		灯负载		感性负载		电动机负载	
	常闭	常开	常闭	常开	常闭	常开	常闭	常开
AC125	1	1	1	0.7	1	1	1	1
DC 30	1	1	1	1	1	1	1	1

安全规格认证额定值

TÜV(EN60947-5-1)、CCC(GB14048.5)

型号	种类及额定值	热电流(I the)
D4C-1	AC-15 2A/250V DC-12 2A/30V	5A 4A
D4C-2	AC-15 2A/125V	5A
D4C-3	DC-12 2A/30V	4A
D4C-4	AC-14 0.1A/125V DC-12 0.1A/30V	0.5A 0.5A
D4C-5	AC-14 0.1A/125V	0.5A
D4C-6	DC-12 0.1A/30V	0.5A

UL、CSA

B300(D4C-16、-17 型)

B150(D4C-26、-27 型)

B300

额定电压	通电电流	电流(A)		伏安(VA)	
		接通	切断	接通	切断
AC120V AC240V	5A	30 15	3 1.5	3,600 3,600	360 360

B150

额定电压	通电电流	电流(A)		伏安(VA)	
		接通	切断	接通	切断
AC120V	5A	30	3	3,600	360

性能

保护结构	IP67	
寿命 *1	机械 *3	1,000万次以上
	电气 *2	20万次以上(AC125V 5A阻性负载)
容许操作速度	0.1mm ~ 0.5m/s(柱塞型) 1mm ~ 1m/s(滚珠摆杆型)	
容许操作频率	机械	120次/min
	电气	30次/min
额定频率	50/60Hz	
绝缘电阻	100MΩ以上(DC 500V兆欧表)	
接触电阻(初始值)	250mΩ以下(带2m软线) 300mΩ以下(带3m软线) 400mΩ以下(带5m软线)	
耐压	同极端子间	AC1,000V 50/60Hz 1min
	带电金属部与地线之间	AC1,500V 50/60Hz 1min Uimp 2.5kV(EN60947-5-1)
	各端子与不带电金属部间	AC1,500V 50/60Hz 1min Uimp 2.5kV(EN60947-5-1)
额定绝缘电压(Ui)	300V(EN60947-5-1)	
闭路时的反向感应电压	1,000V AC max. 300V DC max.(EN60947-5-1)	
污染度(使用环境)	3(EN60947-5-1)	
短路保护装置	10A保险丝gI或gG(IEC 269)	
有条件短路电流	100A(EN60947-5-1)	
额定密闭热电流(I the)	5A、4A、0.5A(EN60947-5-1)	
防触电保护等级	Class I(有接地线)	
振动	误动作	10 ~ 55Hz 双振幅1.5mm *4
	耐久	1,000m/s <sup>2</sup> 以上
耐冲击	误动作	500m/s <sup>2</sup> 以上 *4
使用环境温度	-10 ~ +70 (不结冰)	
使用环境湿度	95%RH以下	
重量(D4C-1202)		约360g(带3mVCTF)
		约540g(带5mVCTF)

- 注. 以上为初始值。
- \* 1. 寿命值为环境温度5~35,环境湿度40~70%RH时的值,但根据负载的种类和电流的大小,寿命也不相同。  
请参照上面的寿命曲线。
- \* 2. 预制线型为100万次以上。(DC规格开关电流0.1A)
- \* 3. 室外规格为50万次以上。
- \* 4. 塑料杆型除外。

开关/  
限位设备

限位设备

微动开关

限位开关

按钮开关

拨码/拨动开关/  
轻触式开关/  
船型开关

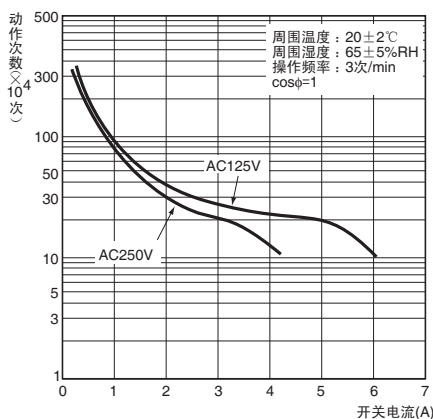
数字显示  
单元

技术指南

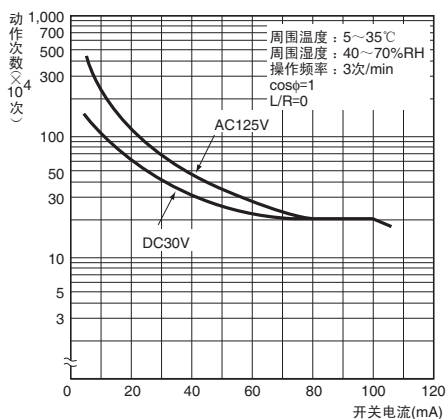
参考数据

电气寿命曲线

D4C-1 ~ 2



D4C-4 ~ 6



关于带LED显示灯型的漏电电流

带LED显示灯型的漏电电流值和电阻值如下。

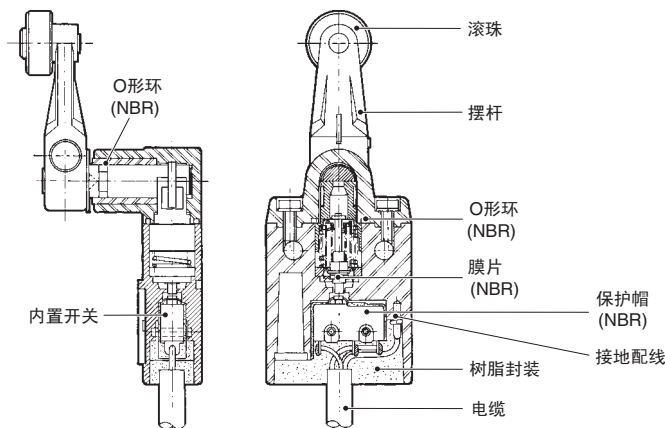
型号	电压	漏电流	电阻值
D4C-2	AC125V	1.7mA	68kΩ
D4C-3	DC 30V	1.7mA	15kΩ
D4C-5	AC125V	1.7mA	68kΩ
D4C-6	DC 30V	1.7mA	15kΩ

结构·各部位名称

结构

标准型

滚珠摆杆型/无动作显示灯



耐候性型

滚珠摆杆型/无动作表示灯

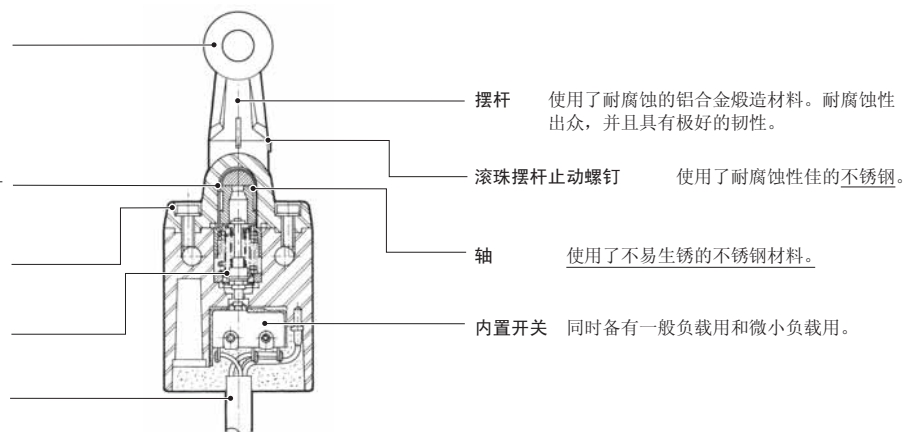
**滚珠** 使用了自我润滑性出众的不锈钢烧结材料。耐磨性出众。

**轴部的密封** 旋转轴上装有O形环，通过正确的过盈量来保持高度密封性。O形环使用了低温性、耐候性出众的硅胶。

**顶盖止动螺钉** 螺钉采用了不易生锈的不锈钢材料

**膜片** 使用了低温性、耐候性出众的硅胶。

**电缆** 耐候性出众的乙烯橡胶绝缘电线



**摆杆** 使用了耐腐蚀的铝合金锻造材料。耐腐蚀性出众，并且具有极好的韧性。

**滚珠摆杆止动螺钉** 使用了耐腐蚀性佳的不锈钢。

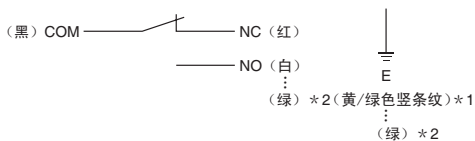
**轴** 使用了不易生锈的不锈钢材料。

**内置开关** 同时备有一般负载用和微小负载用。

接触形式

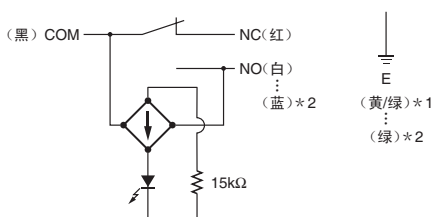
标准型/耐候性型

无动作显示灯

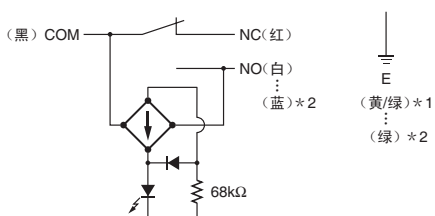


有动作显示灯（不动作时灯亮型）

< LED DC24V >

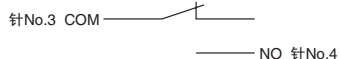


< LED AC100V >

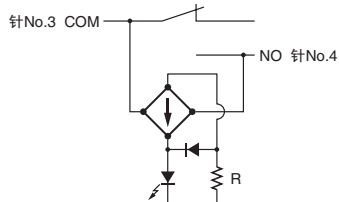


ASI装置对应连接器型 (-M1J)

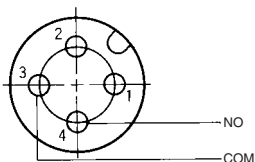
无动作显示灯



有动作显示灯（不动作时灯亮型）

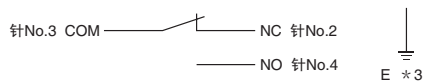


直流用



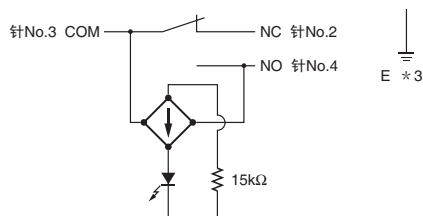
预制软线 (-AK1EJ、-DK1EJ)

无动作显示灯

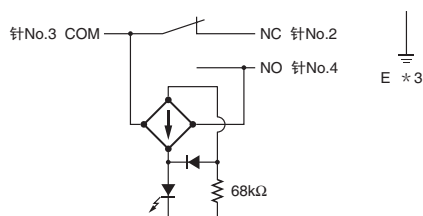


有动作显示灯（不动作时灯亮型）

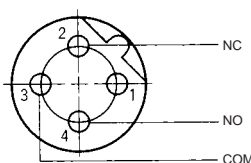
< LED DC24V >



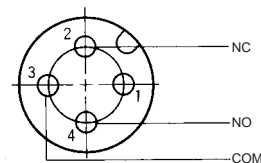
< LED AC100V >



交流用



直流用



\* 1. 黄/绿：VCTF耐油软线  
绿：VCTF

\* 2. UL/CSA认证软线SJT (0)

\* 3. E (地)与连接器不连接。

注. 不动作时灯亮是指驱动杆自由状态下灯亮,驱动杆旋转或被按下,限位开关的接点接触NO侧时灯灭的情况。

开关/  
液位设备

液位设备

微动开关

限位开关

按钮开关

拨码/拨动开关/  
轻触式开关/  
船型开关

数字显示  
单元

技术指南

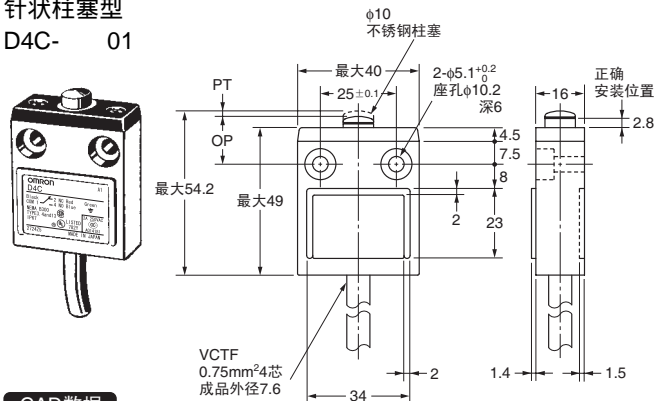
外形尺寸/动作特性

本体  
标准型

图例、外形尺寸图以无LED显示灯产品为代表。带LED显示灯的产品请参阅232页。  
型号中的 里填入了额定值、电线的种类。请参阅型号标准(222页)。

开关/  
液位设备

针状柱塞型  
D4C- 01



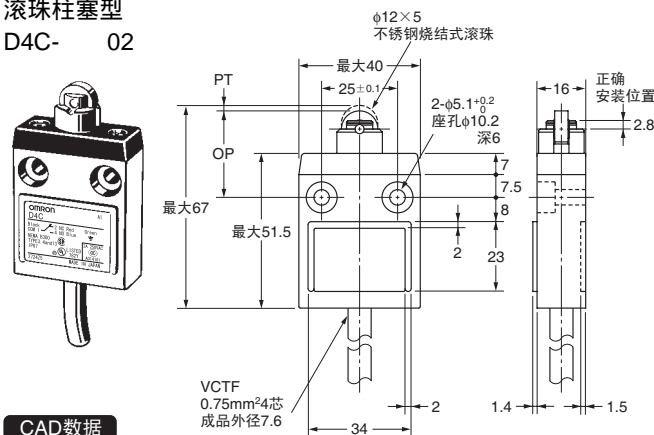
CAD数据

液位设备

微动开关

限位开关

滚珠柱塞型  
D4C- 02



CAD数据

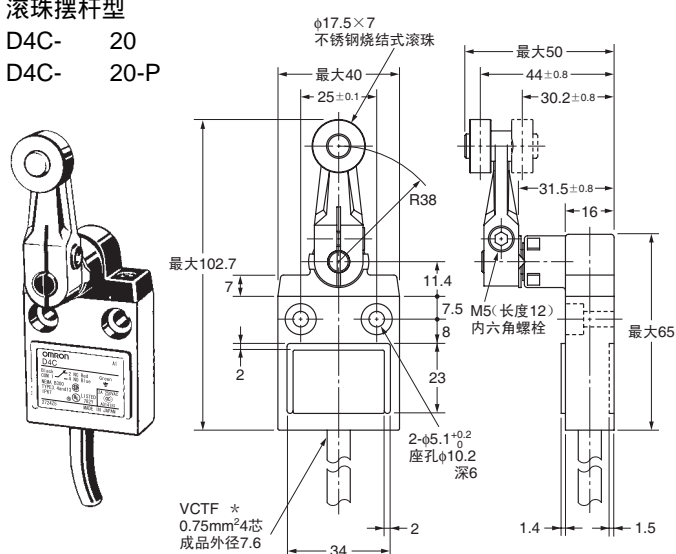
按钮开关

拨码/拨动开关/  
轻触式开关/  
船型开关

数字显示  
单元

技术指南

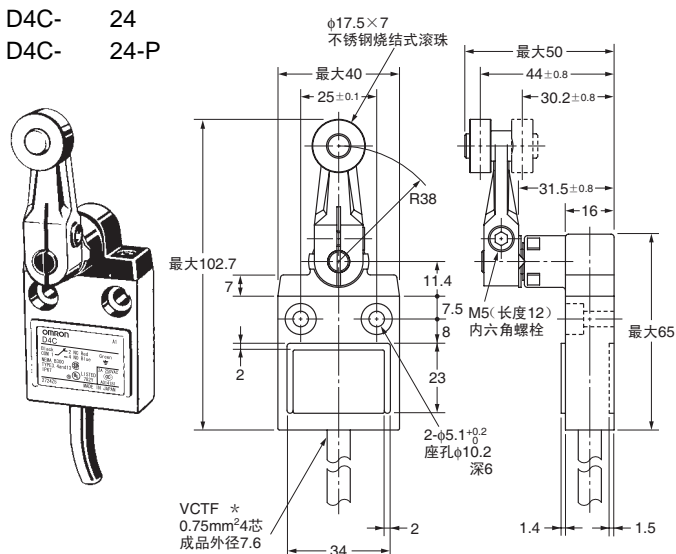
滚珠摆杆型  
D4C- 20  
D4C- 20-P



CAD数据

\* 户外规格为VCTF耐油软线。

滚珠摆杆型(高灵敏度型)  
D4C- 24  
D4C- 24-P



CAD数据

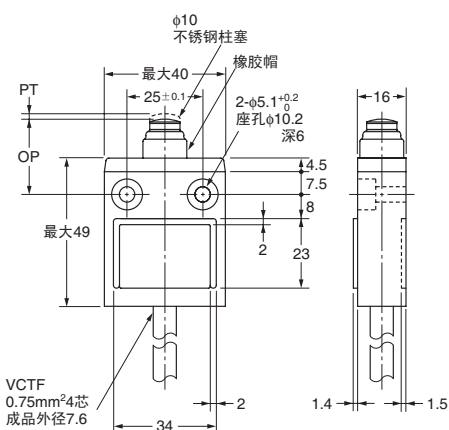
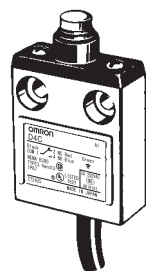
\* 户外规格为VCTF耐油软线。

注. 上述机种的外形尺寸图中, 未注公差为±0.4mm。

型号		D4C- 01	D4C- 02	D4C- 03	D4C- 20 D4C- 20-P	D4C- 24 D4C- 24-P
动作特性						
动作力	OF 最大	11.77N	11.77N	11.77N	5.69N	5.69N
回复力	RF 最小	4.41N	4.41N	4.41N	1.47N	1.47N
预行程	PT 最大	1.8mm	1.8mm	1.8mm	25°	10° ± 3°
过行程	OT 最小	3mm	3mm	3mm	40°	50°
应差距离	MD 最大	0.2mm	0.2mm	0.2mm	3°	3°
动作位置	OP	15.7 ± 1mm	28.5 ± 1mm	28.5 ± 1mm	—	—

密封式针状柱塞型

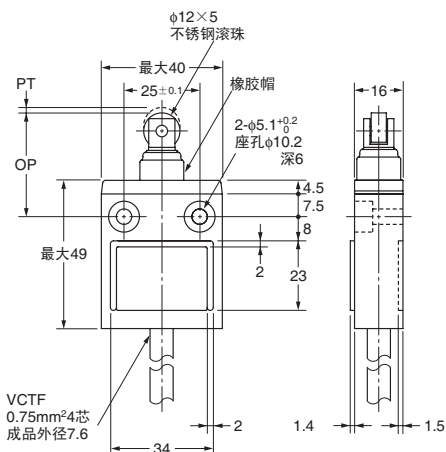
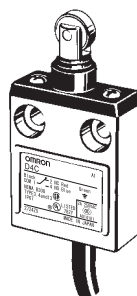
D4C- 31



CAD数据

密封式滚珠柱塞型

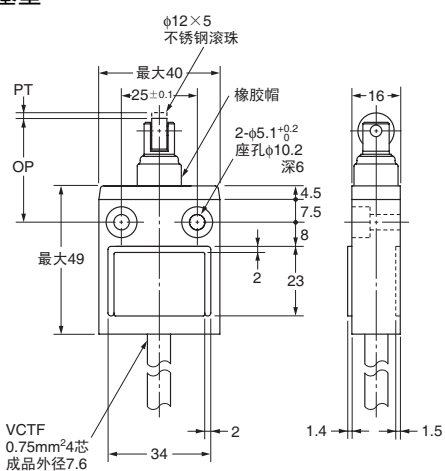
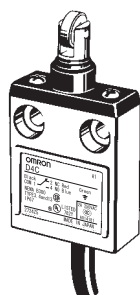
D4C- 32



CAD数据

密封式横向滚珠柱塞型

D4C- 33



注：上述机种的外形尺寸图中，未注公差为 $\pm 0.4\text{mm}$ 。

动作特性	型号	D4C- 31	D4C- 32	D4C- 33
动作力	OF 最大	17.65N	17.65N	17.65N
回复力	RF 最小	4.41N	4.41N	4.41N
预行程	PT 最大	1.8mm	1.8mm	1.8mm
过行程	OT 最小	3mm	3mm	3mm
应差距离	MD 最大	0.2mm	0.2mm	0.2mm
动作位置	OP	$24.9 \pm 1\text{mm}$	$34.3 \pm 1\text{mm}$	$34.3 \pm 1\text{mm}$
总行程	TT *	(5)mm	(5)mm	(5)mm

\* TT为参考值。

开关/  
液位设备

液位设备

微动开关

限位开关

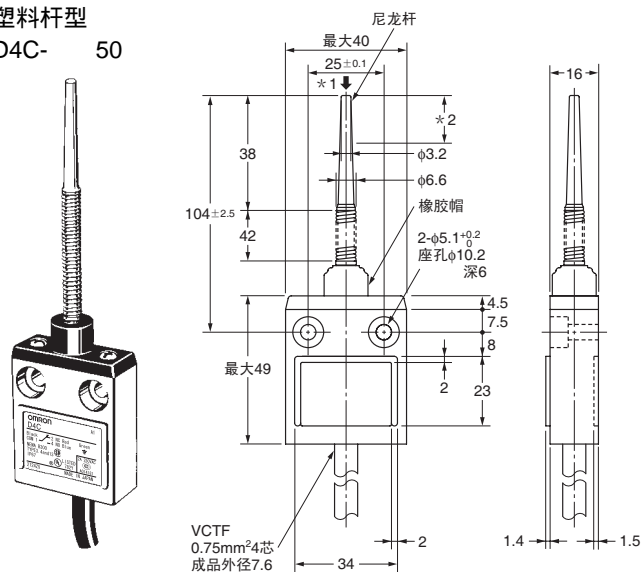
按钮开关

拨码/拨动开关/  
轻触式开关/  
船型开关

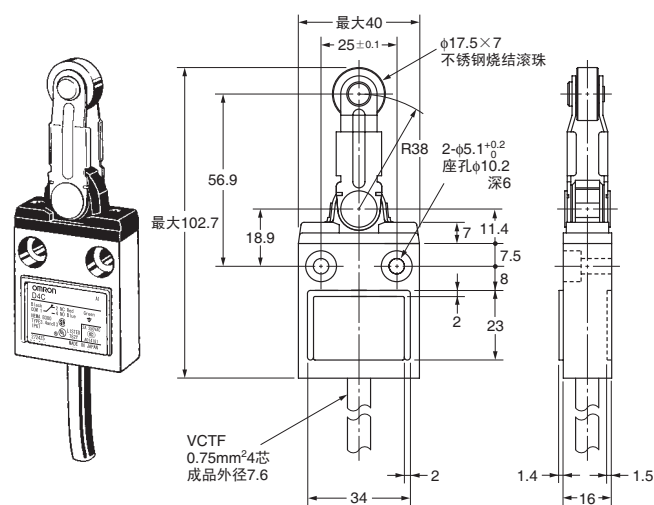
数字显示  
单元

技术指南

塑料杆型  
D4C- 50



中心滚珠摆杆型  
D4C- 60



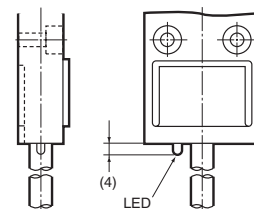
\*1. 除了轴方向 ↓, 可以向任意方向动作。  
\*2. 操作体的最佳使用范围为杆前端到驱动杆全长的1/3之内。

CAD数据

注: 上述机种的外形尺寸图中, 未注公差为 ±0.4mm。

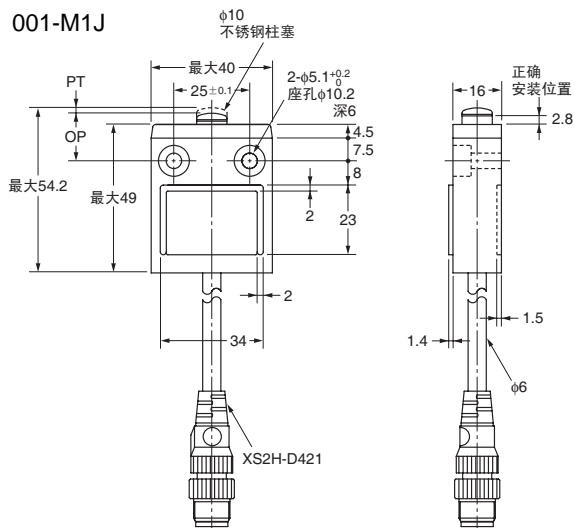
动作特性	型号	D4C- 50	D4C- 60
动作力	OF 最大	1.47N	6.67N
回复力	RF 最小	—	1.47N
预行程	PT 最大	15°	10° ± 3°
过行程	OT 最小	—	50°
应差距离	MD 最大	—	3°
动作位置	OP	—	—
总行程	TT	—	—

带LED显示灯  
带LED显示灯的情况如下。

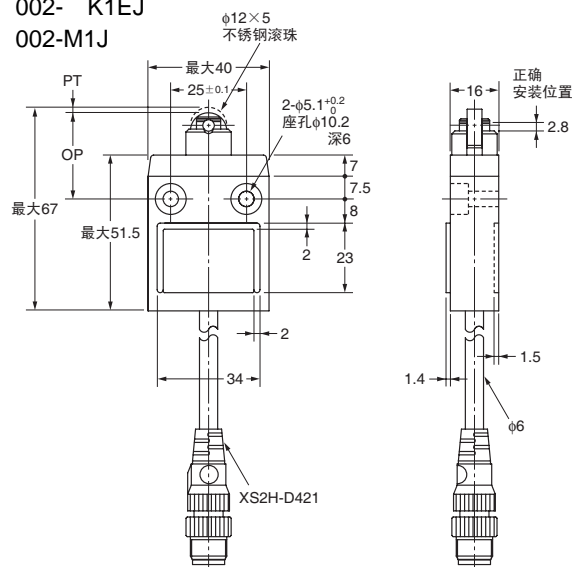


预制线型

针状柱塞型  
D4C- 001- K1EJ  
D4C- 001-M1J



滚珠柱塞型  
D4C- 002- K1EJ  
D4C- 002-M1J



注: 上述机种的外形尺寸图中, 未注公差为 ±0.4mm。

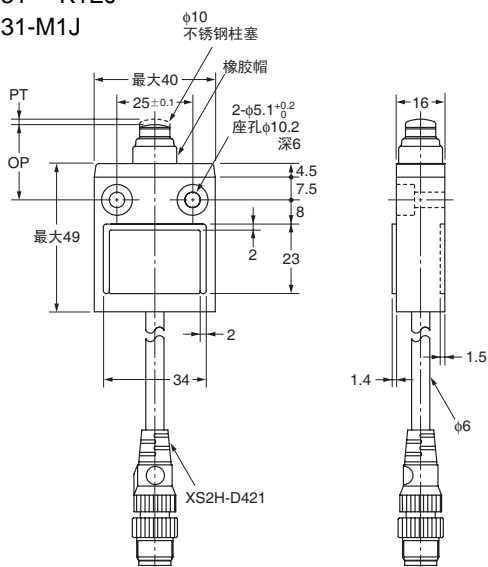
动作特性	型号	D4C- 001 - K1EJ	D4C- 002 - K1EJ
动作力	OF 最大	11.77N	11.77N
回复力	RF 最小	4.41N	4.41N
预行程	PT 最大	1.8mm	1.8mm
过行程	OT 最小	3mm	3mm
应差距离	MD 最大	0.2mm	0.2mm
动作位置	OP	15.7 ± 1mm	28.5 ± 1mm

注: -M1J的规格也相同。

密封式针状柱塞型

D4C- 031- K1EJ

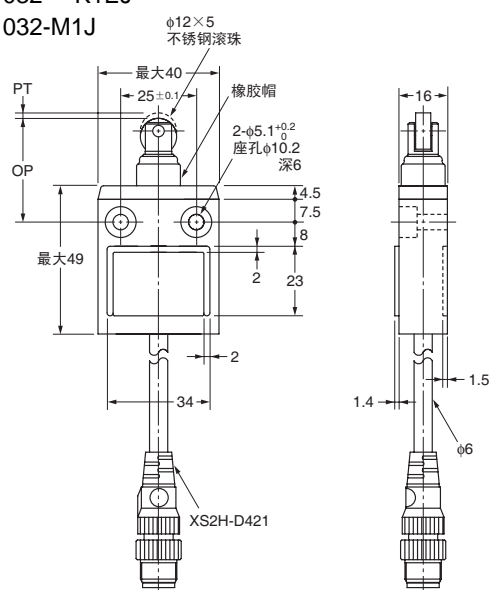
D4C- 031-M1J



密封式滚珠柱塞型

D4C- 032- K1EJ

D4C- 032-M1J



注: 上述机种的外形尺寸图中, 未注公差为 ±0.4mm。

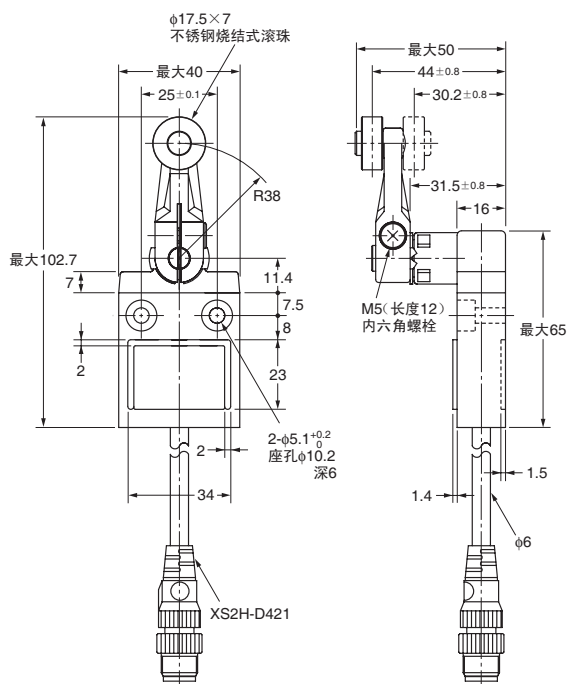
动作特性		型号	D4C- 031 - K1EJ	D4C- 032 - K1EJ
动作力	OF 最大		17.65N	17.65N
回复力	RF 最小		4.41N	4.41N
预行程	PT 最大		1.8mm	1.8mm
过行程	OT 最小		3mm	3mm
应差距离	MD 最大		0.2mm	0.2mm
动作位置	OP		24.9 ± 1mm	34.3 ± 1mm

注: -M1J的规格也相同。

滚珠摆杆型(高灵敏度型)

D4C- 024- K1EJ

D4C- 024-M1J



注: 上述机种的外形尺寸图中, 未注公差为 ±0.4mm。

动作特性		型号	D4C- 024- K1EJ
动作力	OF 最大		5.69N
回复力	RF 最小		1.47N
预行程	PT 最大		10° ± 3°
过行程	OT 最小		50°
应差距离	MD 最大		3°
动作位置	OP		—

注: -M1J的规格也相同。

开关/  
液位设备

液位设备

微动开关

限位开关

按钮开关

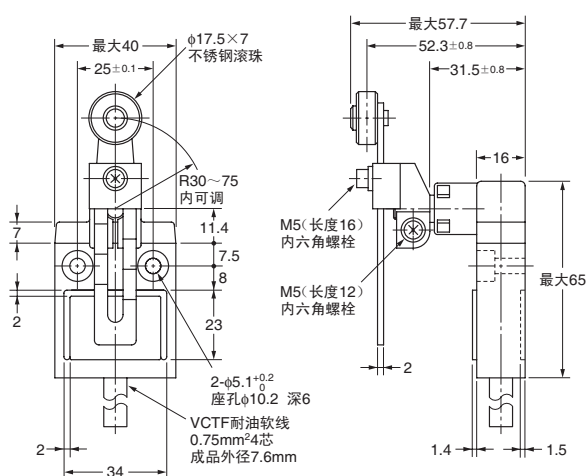
拨码/拨动开关/  
轻触式开关/  
船型开关

数字显示  
单元

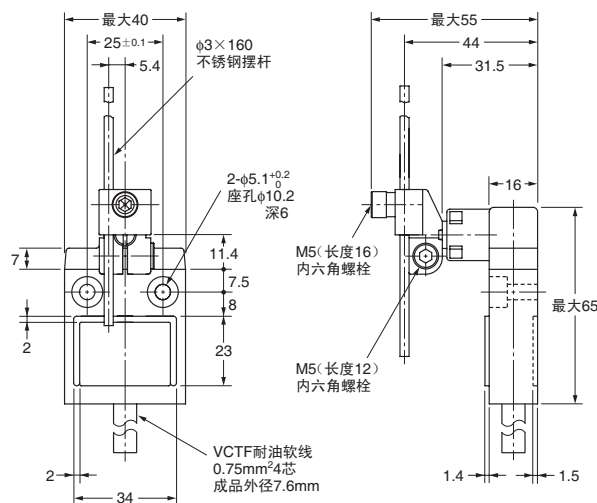
技术指南

耐候性型

可调式滚珠摆杆型  
D4C- 27-P



可调式滚珠摆杆型  
D4C- 29-P



注: 上述机种的外形尺寸图中, 未注公差为 ±0.4mm。

动作特性	型号	D4C- 27-P	D4C- 29-P *
动作力	OF 最大	5.69N	5.69N
回复力	RF 最小	1.47N	1.47N
预行程	PT 最大	25°	25°
过行程	OT 最小	40°	40°
应差距离	MD 最大	3°	3°

\* D4C- 27-P的动作特性指的是操作杆长度为38mm时的值。

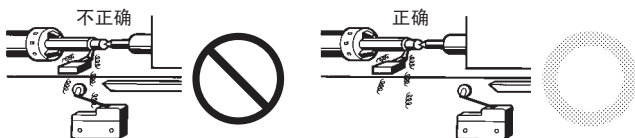
请正确使用

详情请参阅214页的「限位开关 共通注意事项」。

使用注意事项

关于使用环境

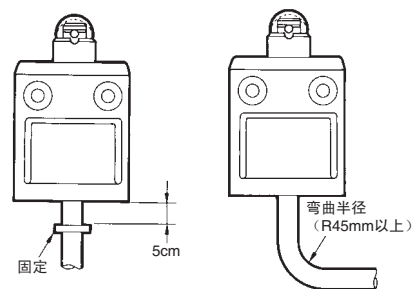
- 限位开关也会由于在室外或特殊的切削油的关系导致开关材质变质及变化。请务必根据实际使用条件设置, 维护以及更换。
- 请将开关安装在不会直接接触到切屑或尘埃的位置。必须保证驱动杆和开关本体上不会堆积切削屑和泥状物质。



- 开关受到连续的振动和冲击时, 产生的磨损粉末可能导致接触不良和动作失常、耐久性下降等问题。此外, 如有过大的振动和冲击, 可能会发生接点的误动作和破损等, 因此请将其安装在不会受到振动和冲击的位置和不会发生共振的方向上。
- 环境中如果存在硅气体, 则电弧能量会使得氧化硅堆积在接点上, 导致接触不良。开关周围有硅油、硅填充剂、硅电线等硅制品时, 请通过接点保护电路来抑制电弧并消除产生硅气体的源头。

关于使用

- 电线和开关的根部用树脂固定了, 因此为保证电线不受力, 请在离开开关5cm处固定。
- 电线弯曲配线的情况下, 电线的弯曲半径必须在R45mm以上, 不要损坏电线的绝缘层和护套等。可能导致烧坏、漏电。

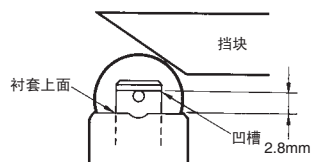


关于连接

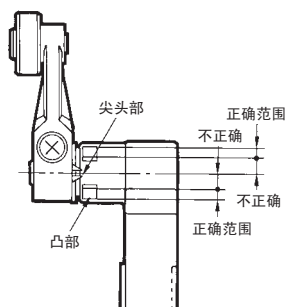
- 为防止因电路短路而造成开关损坏, 请在开关上串联连接切断电流值相当于额定电流1.5~2倍的保险丝。
- 在EN认证额定值下使用时, 请使用符合IEC269的10A保险丝gI或者gG。

关于操作

- 操作方式、凸轮和挡块的形状、频率、过行程等都会极大地影响寿命和精度。因此，挡块角度应在30°以下，表面粗糙度在(6.3S)以上，硬度为Hv400~500。
- 要设定合适的柱塞行程，请设置合适的挡块、凸轮等的按下量，以保证凹槽处于正确安装位置。  
正确安装位置为使柱塞凹槽收在衬套上面的位置。

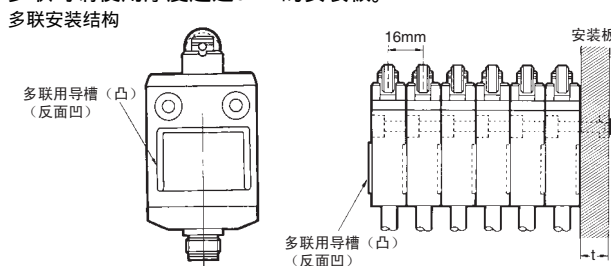


- 要设定合适的滚珠摆杆的行程，请设置合适的挡块凸轮的按下量，以保证尖头部在凸部范围内。



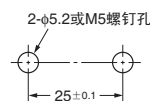
关于安装

- 多联使用时最多可安装6联。安装方向请根据开关表面的凹凸设置。  
多联时请使用厚度超过6mm的安装板。



- 若安装板翘曲或凸起，可能导致故障，因此请保证安装板无翘曲和凹凸。

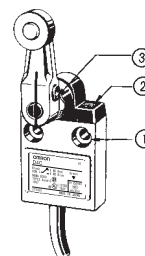
安装孔加工尺寸



- 在柱塞型中，如果周围环境可能引起故障的话（例如，由于尘埃、粉尘等造成复位不良），请使用带橡胶帽的类型。
- 请不要在(+70℃以上)可能淋到热水的地方或水蒸气环境中使用。
- 安装在设备中出口到欧洲时，如果在IEC664规定的过压分类3的电路中使用D4C，请设置接点保护电路（参考762页）。
- 请使用下表所示的正确紧固转矩安装。

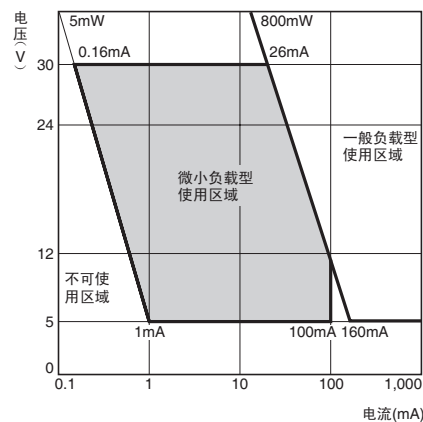
No.	螺钉尺寸	正确紧固转矩 *
	M5内六角螺栓	4.90 ~ 5.88N·m
	M3.5顶盖安装螺钉	0.78 ~ 0.88N·m
	M5内六角螺栓	4.90 ~ 5.88N·m

\* 取下顶盖的2处螺钉，就可以让顶盖翻转180°。改变顶盖方向后，请在上面的正确紧固转矩下拧紧。另外，请注意不要让异物侵入。



微小负载型 (D4C-4、-5、-6) 开关适用区域

适合下图的区域。



开关/液位设备

液位设备

微动开关

限位开关

按钮开关

拨码/拨动开关/轻触式开关/船型开关

数字显示单元

技术指南